



Activator ENDO E3

Endo 3 est utilisé dans les traitements endodontiques comme activateur ultrasonique des solutions d'irrigation, pour faciliter l'élimination de la boue dentinaire et des débris. Il améliore la désinfection des canaux après la mise en forme.

Caractéristiques :

- Contrôle automatique des vibrations : 3 niveaux de puissance réglables adaptés au canal (contrôle des vibrations) et 4 temps de fonctionnement : 10 s, 15 s, 20 s, -- »
- Très simple d'utilisation : interrupteur digital (anneau)
- Affichage LCD : très bonne visibilité sur l'écran
- Très léger, moins de 78 Gr
- Pièce sans fil et batterie rechargeable avec support sans fi
- Garantie un an

Qu'apporte l'activation ?

- Potentialise l'irrigant dans toutes les anfractuosités en un temps réduit
- Elimine le biofilm et la boue dentinaire
- Favorise la pénétration de l'irrigant dans toutes les zones non instrumentées
- Facilite la remontée et l'évacuation des débris
- Améliore l'étanchéité de l'obturation

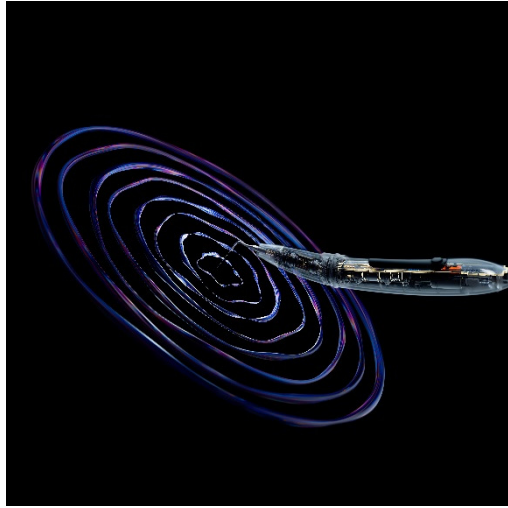
Inserts inclus : ED99 x 2, ED96 x 2



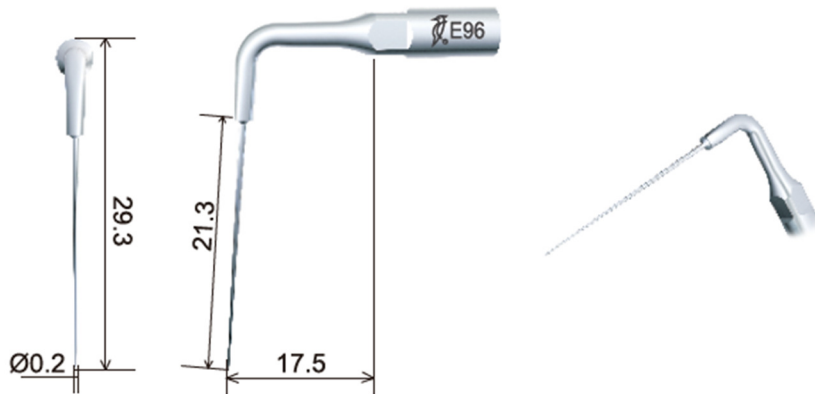
Spécifiquement conçu pour l'activateur ultrasonique endodontique Endo3 de Woodpecker après la préparation canalaire

Activation de l'irrigation, pour l'élimination de la boue dentinaire et des débris, et pour la désinfection du canal sur toute sa longueur. La conception de l'insert permet de garantir que, s'il casse accidentellement dans le canal, le point de rupture soit en haut de l'insert et pas à l'extrémité, afin de pouvoir le retirer facilement et en toute sécurité.

- Diamètre : 20#
- Conicité : 2%
- Longueur : 18 mm
- Matériau : Ni-Ti
- Pointe mousse
- Durée de vie recommandée : 30 à 50 canaux
- Autoclavable



E96



Spécifiquement conçu pour l'activateur ultrasonique endodontique Endo3 Woodpecker

Indication : activation de l'irrigation, pour l'élimination de la boue dentinaire et des débris, et pour la désinfection du canal.

La conception de l'insert permet de garantir que, s'il casse accidentellement dans le canal, le point de rupture soit en haut de l'insert et pas à l'extrémité, afin de pouvoir le retirer facilement et en toute sécurité.

- Diamètre : 20#
- Conicité : 2%
- Longueur : 21.3 mm
- Matériau : Niti
- Autoclavable
- Durée de vie recommandée : 30 à 50 canaux



PRATIQUE ET FACILE D'UTILISATION

Rechargeable sur sa base, il fonctionne sans fil pour vous apporter mobilité lors des traitements endodontiques, en toute simplicité.

Son design ergonomique et sa légèreté, assure une bonne prise en main.

Protection de la tête lors de l'utilisation de manchons stériles.

La finesse de sa tête facilite l'accès à tous les secteurs.

Sa batterie Lithium DLG 14500 de 750mAh assure une grande autonomie, pour un travail en continu de près de 4h. Sa recharge est rapide, le design et le poids de la base garantissent une bonne stabilité de l'Endo 3.

CONTIENT :

- 1 moteur-activateur
- 1 pièce à main
- 4 inserts endo : ED96 x2, ED99 x2
- 1 clé
- 1 base de charge
- 1 adaptateur électrique 5V

SPÉCIFICATIONS TECHNIQUES

Fréquence de vibration de la pointe de sortie : 40kHz \pm 10kHz

Dimensions : 173.8mm×25.8mm×35.8mm

Poids net : 78 gr

Batterie rechargeable lithium 750 mAh

Adaptateur électrique : Entrée ~ 100V-240V 50Hz / 60Hz 0.5-0.2A | Sortie DC 5V / 1A.

Fusible intégré : T1A 250V

